



Određivanje odgovarajućeg načina
proizvodnje proizvoda iz optimalnog plana

Određivanje veličine i broja serija

Određivanje veličine i broja serija

Optimalni plan

NAČIN PROIZVODNJE

- **KADA** će se proizvod lansirati u proizvodnju
- **Koliko puta**
- **U kojim količinama**

Određivanje
optimalne
veličine i
broja serija



Serijska proizvodnja

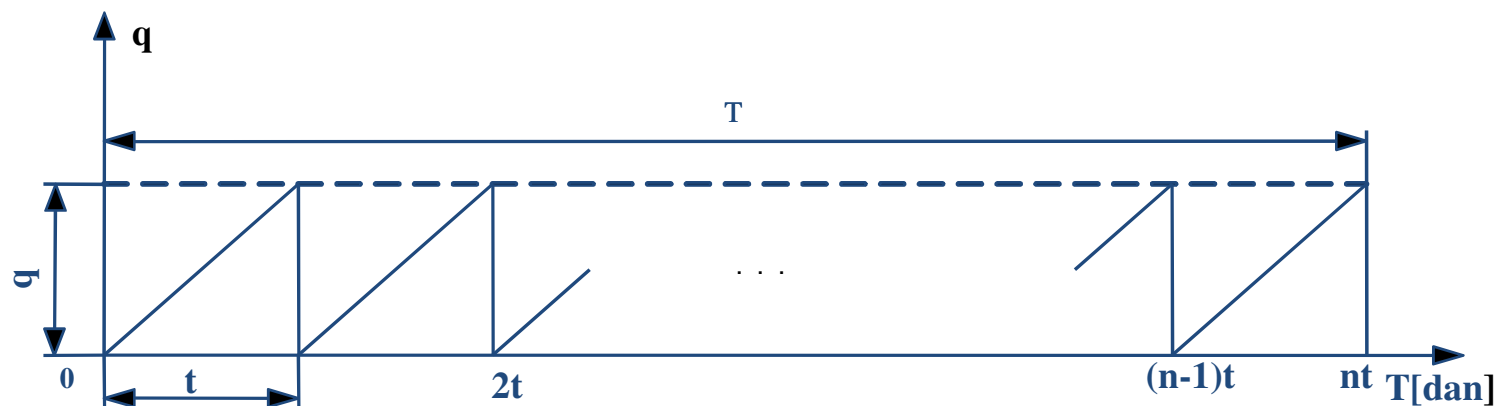
- svi proizvodi u seriji su isti,
- proizvodnja serije je neprekidna, kad se završi jedna serija na istim sredstvima za rad počinje proizvodnja nekog drugog proizvoda,
- proizvedena količina se skladišti i postepeno troši, a kada se potroši ili nešto ranije, počinje izrada druge serije

Troškovi serijske proizvodnje

- Troškovi pripreme serija –TR1:
 - izrada konstrukcije i tehnološke dokumentacije,
 - izrada ili priprema alata i pribora,
 - priprema sredstava za rad,
 - priprema radnika, itd.
- Troškovi skladištenja proizvoda – TR2:
 - kamata na obrtna sredstva angažovana u zalihama gotovih proizvoda,
 - kvar i lom na zalihama,
 - troškovi osiguranja proizvoda na zalihama,
 - troškovi manipulacije sa proizvodom,
 - troškovi skladištenja i održavanja proizvoda na skladištu itd.

Veličine koje se koriste u proračunu

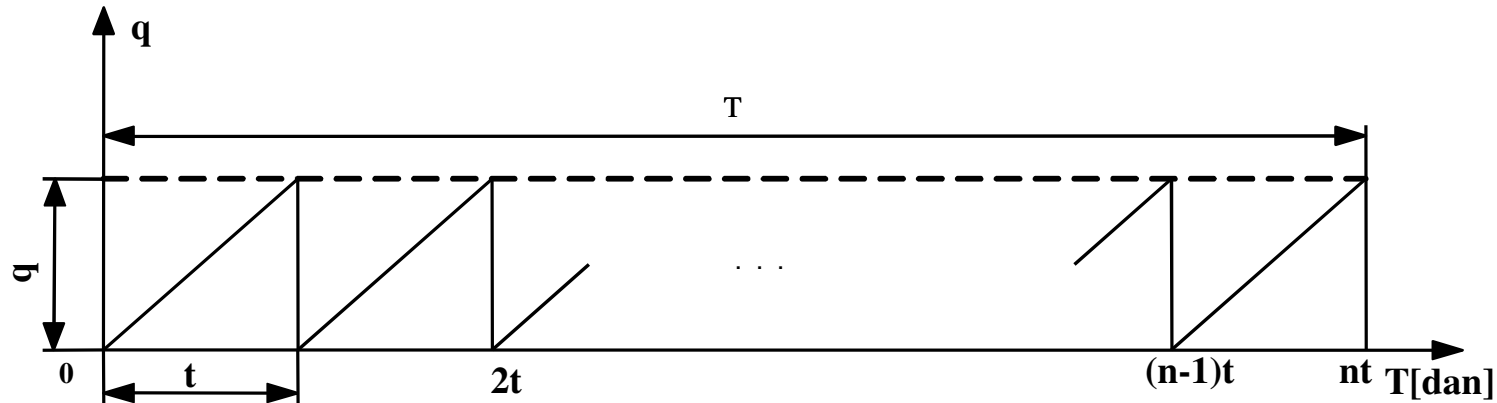
- **T [dan/int]** - veličina vremenskog intervala, najčešće jedna godina,
- **Q [kom/int]** - optimalni program proizvodnje proizvoda P za posmatrani interval,
- **n [1]** - broj serija koje će se proizvoditi u vremenskom intervalu T,
- **t [dan/ser]** - vreme proizvodnje jedne serije,
- **q [kom/ser]** - veličina serije,
- **trs [nj/kom.dan]** - troškovi skladištenja jedinice proizvoda u jednom danu,
- **trp [nj/ser]** - troškovi pripreme jedne serije.



Merilo optimalnosti

- $TR = TR_1 + TR_2$
- $q \begin{array}{c} \uparrow TR1 \\ \downarrow \end{array}$
- $q \begin{array}{c} \uparrow TR2 \\ \uparrow \end{array}$
- $TR = TR(q)$

- $q_0 = ?$



Ukupni troškovi pripreme serija:

$$TR_1 = trp \cdot n = trp \cdot \frac{Q}{q} \quad \left(n = \frac{Q}{q} \right)$$

Ukupni troškovi skladištenja proizvoda P:

troškovi skladištenja jedne serije: $trs \cdot \frac{q \cdot t}{2}$

$$TR_2 = trs \cdot \frac{q \cdot t}{2} \cdot n = \frac{trs \cdot T}{2} \cdot q \quad \left(n = \frac{T}{t} \right)$$

$$TR = TR_1 + TR_2 = trp \cdot \frac{Q}{q} + \frac{trs \cdot T}{2} \cdot q$$

Optimalne vrednosti parametara koji određuju seriju:

$$q_0 = \sqrt{2 \cdot \frac{Q}{T} \cdot \frac{trp}{trs}}$$

- optimalna veličina serije u [kom];

$$n_0 = \frac{Q}{q_0}$$

- optimalan broj serija u toku vremenskog intervala u [1];

$$t_0 = \frac{T}{n_0}$$

- optimalno vreme proizvodnje jedne serije u [dan].

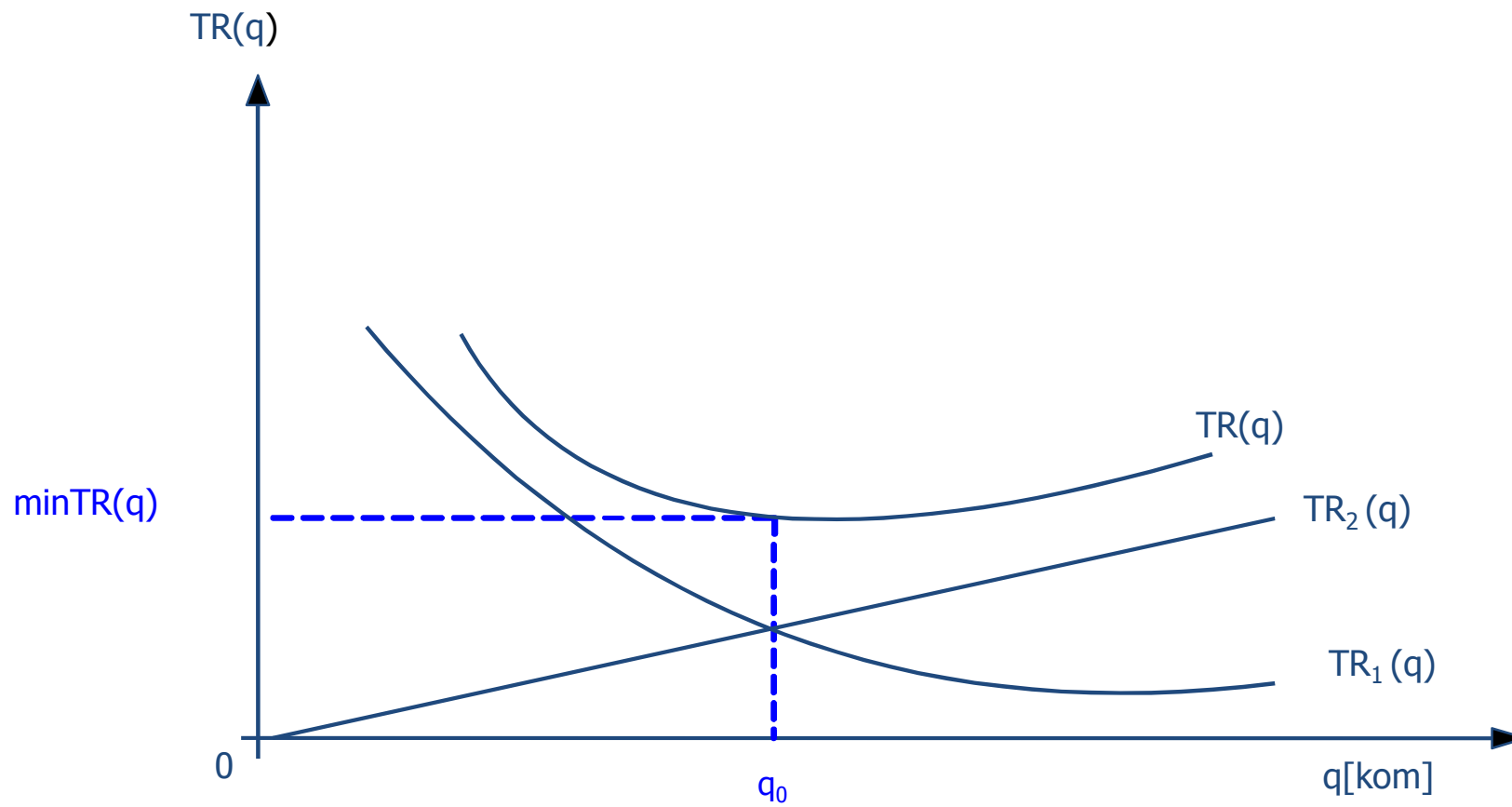
Minimalni troškovi proizvodnje

$$TR = TR_1 + TR_2 = \text{trp} \cdot \frac{Q}{q} + \frac{\text{trs} \cdot T}{2} \cdot q \quad | \quad q_0 = \sqrt{2 \cdot \frac{Q}{T} \cdot \frac{\text{trp}}{\text{trs}}}$$

$$\Rightarrow \min TR = TR(q_0) = \text{trp} \frac{Q}{\sqrt{2 \frac{Q}{T} \frac{\text{trp}}{\text{trs}}}} + \frac{\text{trs} \cdot T}{2} \cdot \sqrt{2 \frac{Q}{T} \frac{\text{trp}}{\text{trs}}}$$

$$\min TR = \sqrt{2 \cdot Q \cdot T \cdot \text{trp} \cdot \text{trs}} \quad [\text{nj}]$$

Grafički prikaz



Zadatak 1

Program proizvodnje jednog proizvoda za interval od 365 dana je 1000 kom. Proces proizvodnje se odvija kontinualno. Svaku proizvedenu seriju je moguće isporučiti sa skladišta istog trenutka kada je i završena. Izračunato je da troškovi pripreme jedne serije, bez obzira na njenu veličinu, iznose 7300 nj. Takođe je utvrđeno da skladištenje jednog komada proizvoda košta 4 nj dnevno. Cilj je da ukupni troškovi serija budu minimalni pa je u tom smislu potrebno:

- a. odrediti optimalnu veličinu serija, njihov broj i vreme proizvodnje jedne serije pa da program proizvodnje bude ostvaren u posmatranom vremenskom intervalu;
- b. izračunati najmanje ukupne troškove serija;
- c. grafički predstaviti:
 - plan proizvodnje i opisati ga;

ZADATAK 2

Praćenjem troškova pripreme proizvodnje serija i skladištenja gotovih proizvoda, utvrđena je aproksimativna funkcija ukupnih troškova, za interval od 260 dana, sledećeg oblika:

$$TR(n) = n^2 - 20n + 86000$$

Program proizvodnje za posmatrani interval je 1000 komada. Troškovi pripreme jedne serije su 5200 nj. Izrada se vrši bez prekida a svaka serija će biti otpremljena sa skladišta čim bude proizvedena.

U cilju sastavljanja plana proizvodnje koji će dati minimalne troškove serija, potrebno je:

- a) Izračunati optimalnu veličinu serija, njihov broj i vreme proizvodnje jedne serije pa da program proizvodnje bude ostvaren u posmatranom intervalu;
- b) Izračunati najmanje ukupne troškove serija i troškove skladištenja jedinice proizvoda u jednom danu;
- c) Grafički prikazati i obrazložiti godišnji plan proizvodnje posmatranog proizvoda;
- d) Izračunati za koliko će se povećati u procentima ukupni troškovi serija ako se umesto optimalnog broja serija usvoje dve serije u posmatranom intervalu;