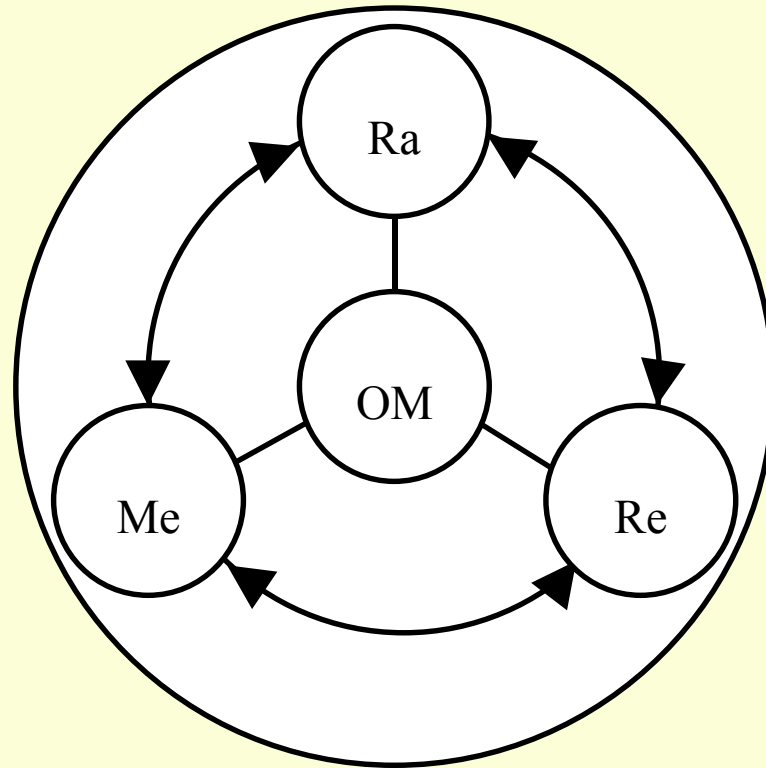


Metod rada

Metod rada (organizacioni metod rada OM) pri izvođenju operacije na radnom mestu je organizacioni postupak obavljanja određenog skupa aktivnosti (zahvata / pokreta) u oblasti delatnosti ljudskog rada, koje se uvek na isti način obavlja sa ciljem izvršenja nekog zadatka (operacije).

OM je uslovljen:

- Rasporedom objekata na radnom mestu
- Redosledom izvođenja zahvata / pokreta
- Međuzavisnošću izvođenja zahvata / pokreta



Proučavanje metoda rada

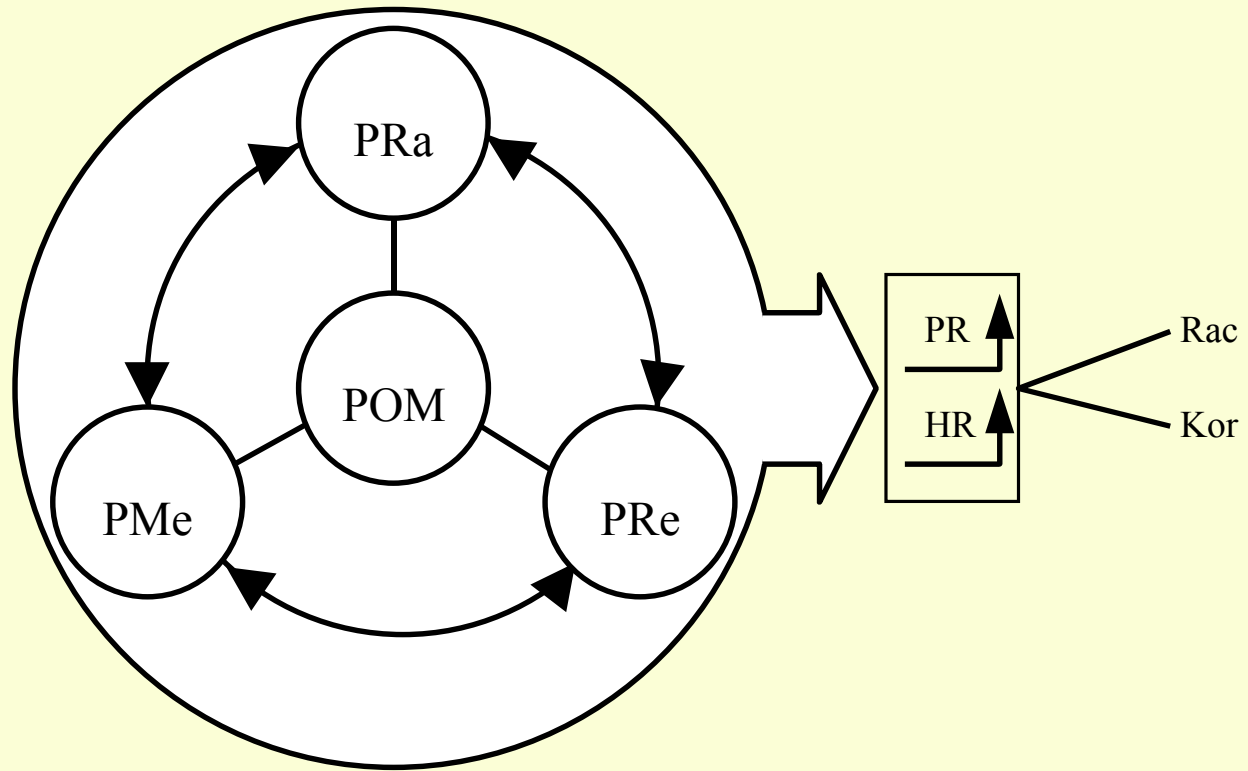
Proučavanje metoda rada (POM) je proces istraživanja postojećih i budućih metoda rada i projektovanja optimalnih metoda rada, u kome se rešava problem organizacije rada pri izvođenju operacije na radnom mestu.

Ciljevi POM su:

- povećanje produktivnosti rada
- poboljšanje humanizacije u radu

Ciljevi POM se ostvaruju:

- racionalizacijom metoda rada i
- korišćenjem dobijenih podataka za planiranje, kontrolu i unapređivanje



Metod proučavanja metoda rada (MPOM)

**pri izvođenju operacije na radnom mestu
je složen proces
u kome se sistematski, smišljeno i planski postupaju pri radu
radi ostvarivanja postavljenog cilja,
koji se meri unapred definisanim kriterijumima,
a realizuje u okviru datih ograničenja.**

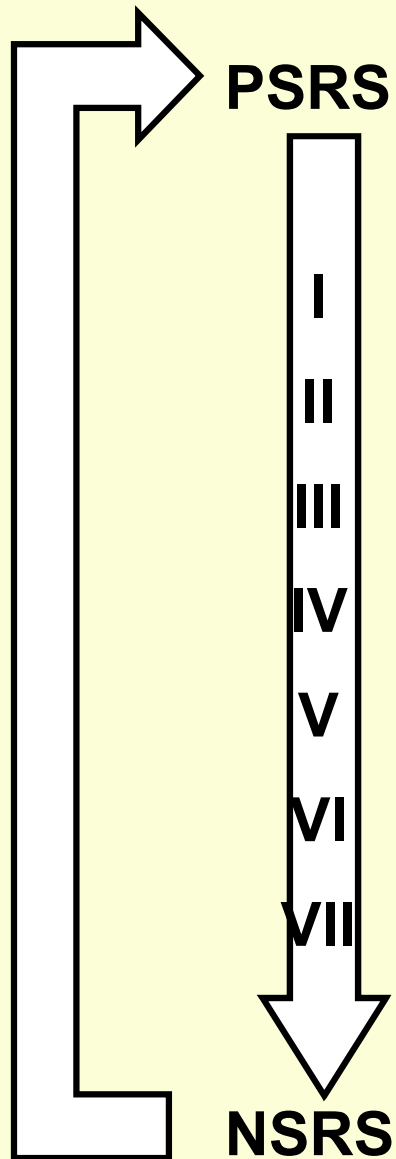
**Njegova primena zahteva upotrebu pojedinačnih metoda iz
oblasti proučavanja organizacionih metoda:**

- **modela,**
- **konca,**
- **hodograma,**
- **pokretograma, ...**

**i raznih posebnih metoda istraživanja:
posmatranje, merenje, eksperiment, upoređivanje, indukcija,
dedukcija, analiza, sinteza, ...,**

**pri čemu je osnovna filozofska orijentacija u istraživanju
materijalistička.**

Faze metoda POM:



PSRS

I

Izbor pravca proučavanja OM rada

II

Snimanje postojećeg stanja OM rada

III

Analiza postojećeg stanja OM rada

IV

Projektovanje optimalnog OM rada

V

Obuka radnika za primenu optimalnog OM rada

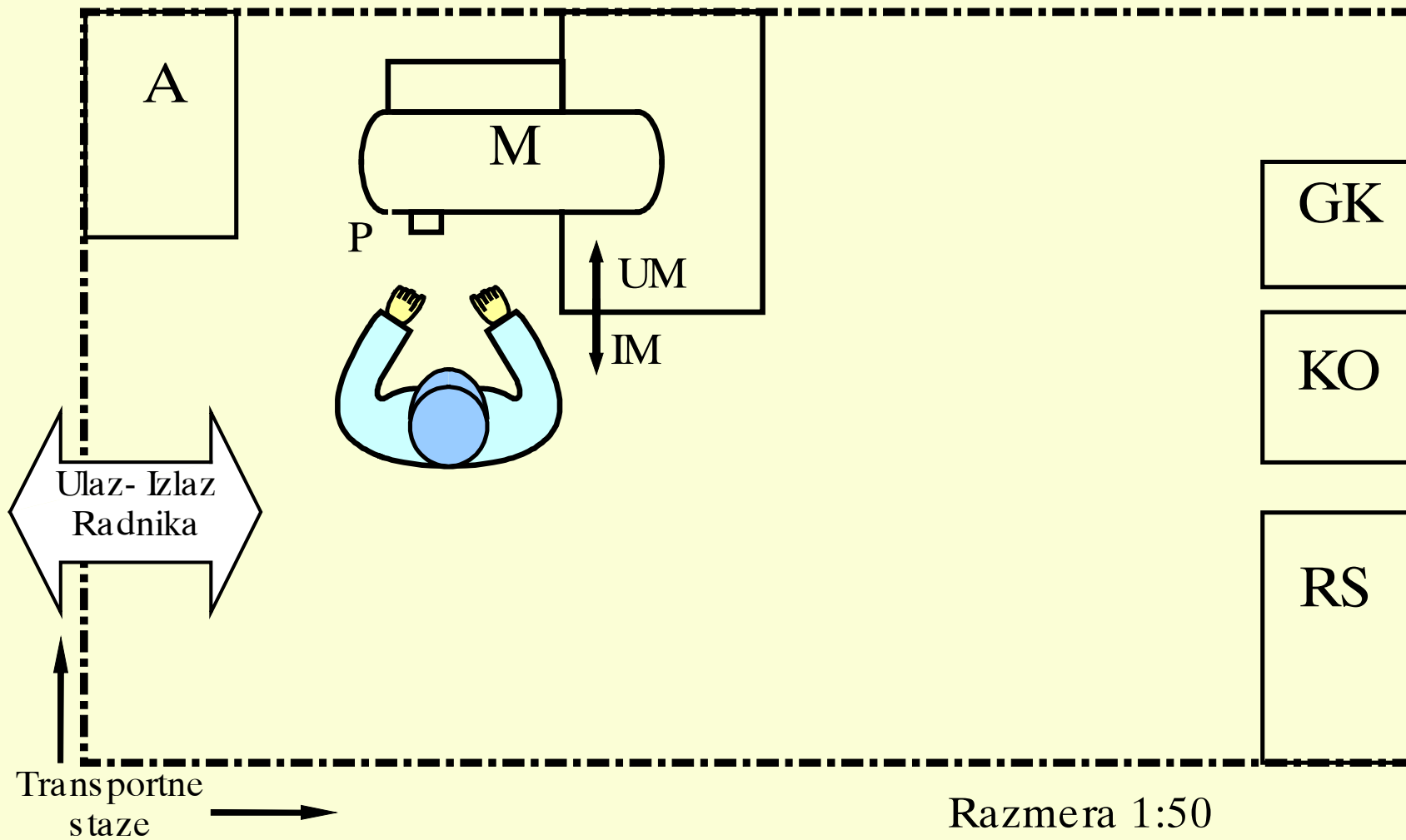
VI

Primena OM rada

VII

Kontrola primene rezultata proučavanja rada

NSRS



Pitalice i pravila za proučavanje rasporeda

Raspored opreme i komandi		
Pitanja za	Sredstvo/ Predmet	Mesto
Postojeće stanje	Čime se radi?	Gde se nalazi?
Razlog	Zašto se to koristi?	Zbog čega se tu nalazi?
Moguće alternative	Čime bi se moglo raditi?	Gde bi se moglo nalaziti?
Izbor alternativa	Čime bi trebalo raditi?	Gde bi trebalo da se nalazi?
Pravila	<ol style="list-style-type: none"> 1. Radno mesto treba da ima optimalnu površinu i zapreminu. 2. Radni uslovi treba da odgovaraju standardima. 3. Oprema treba da omogući rad u stojećem ili sedećem položaju (po slobodnom izboru radnika). 4. Delovi opreme kojima radnik rukuje (ručice, komande, ...) treba da imaju standardni oblik i optimalan položaj u odnosu na radnika. 5. Oprema (alat) treba da stoji u optimalnoj zoni koja je odabrana prema učestalosti rukovanja. 6. Oprema za smeštaj predmeta rada (pre i posle obrade) treba da bude snabdevena standardnim gravitacionim dodavačima, koji se nalaze u optimalnom položaju u odnosu na radnika imesta punjenja. 7. Raspored opreme treba da omogući optimalan redosled zahvata i pokreta u operaciji. 8. Raspored opreme za snabdevanje radnog mesta (donošenje i odnošenje materijala, alata, dokumentacije, ...) treba da je optimalan u odnosu na radnika i transportne staze. 	
Način poboljšavanja	<ol style="list-style-type: none"> 1. Eliminirati nepotrebnu opremu. 2. Rekonstruisati opremu koja ne odgovara nameni. 3. Nabaviti novu opremu koja je potrebna. 4. Očistiti i označiti radno mesto. 5. Rasporediti opremu na odgovarajući način. 6. Održavati radno mesto čisto i uredno. 	
Cilj	<p style="text-align: center;">UKOLIKO SE:</p> <ol style="list-style-type: none"> 1. Smanjuje površina i zapremina radnog mesta. 2. Povećava produktivnost. 3. Poboljšava humanizacija. 4. Smanjuje sadržaj rada. 5. Snižavaju troškovi. 	

Pitalice i pravila za proučavanje rasporeda

Raspored opreme i komandi		
Pitanja za	Sredstvo/ Predmet	Mesto
Postojeće stanje	Čime se radi?	Gde se nalazi?
Razlog	Zašto se to koristi?	Zbog čega se tu nalazi?
Moguće alternative	Čime bi se moglo raditi?	Gde bi se moglo nalaziti?
Izbor alternativa	Čime bi trebalo raditi?	Gde bi trebalo da se nalazi?
	<ol style="list-style-type: none">1. Radno mesto treba da ima optimalnu površinu i zapreminu.2. Radni uslovi treba da odgovaraju standardima.3. Oprema treba da omogući rad u stojećem ili sedećem položaju (po slobodnom izboru radnika).4. Delovi opreme kojima radnik rukuje (ručice, komande, ...) treba da imaju standardni oblik i optimalan položaj u odnosu na radnika.5. Oprema (alat) treba da stoji u optimalnoj zoni	

alternative	Čime bi se moglo raditi?	Gde bi se moglo nalaziti?
Izbor alternativa	Čime bi trebalo raditi?	Gde bi trebalo da se nalazi?
<p style="text-align: center;">Pravila</p>	<ol style="list-style-type: none"> 1. Radno mesto treba da ima optimalnu površinu i zapreminu. 2. Radni uslovi treba da odgovaraju standardima. 3. Oprema treba da omogući rad u stojećem ili sedećem položaju (po slobodnom izboru radnika). 4. Delovi opreme kojima radnik rukuje (ručice, komande, ...) treba da imaju standardni oblik i optimalan položaj u odnosu na radnika. 5. Oprema (alat) treba da stoji u optimalnoj zoni koja je odabrana prema učestalosti rukovanja. 6. Oprema za smeštaj predmeta rada (pre i posle obrade) treba da bude snabdevena standardnim gravitacionim dodavačima, koji se nalaze u optimalnom položaju u odnosu na radnika imesta punjenja. 7. Raspored opreme treba da omogući optimalan redosled zahvata i pokreta u operaciji. 8. Raspored opreme za snabdevanje radnog mesta (donošenje i odnošenje materijala, alata, dokumentacije, ...) treba da je optimalan u odnosu na radnika i transportne staze. 	
<p style="text-align: center;">Način poboljšavanja</p>	<ol style="list-style-type: none"> 1. Eliminirati nepotrebnu opremu. 2. Rekonstruisati opremu koja ne odgovara nameni. 3. Nabaviti novu opremu koja je potrebna. 4. Očistiti i označiti radno mesto. 5. Rasporediti opremu na odgovarajući način. 	

(odnosno i odnose) materijala, alata, dokumentacije, ...)
treba da je optimalan u odnosu na radnika i transportne staze.


Način poboljšavanja

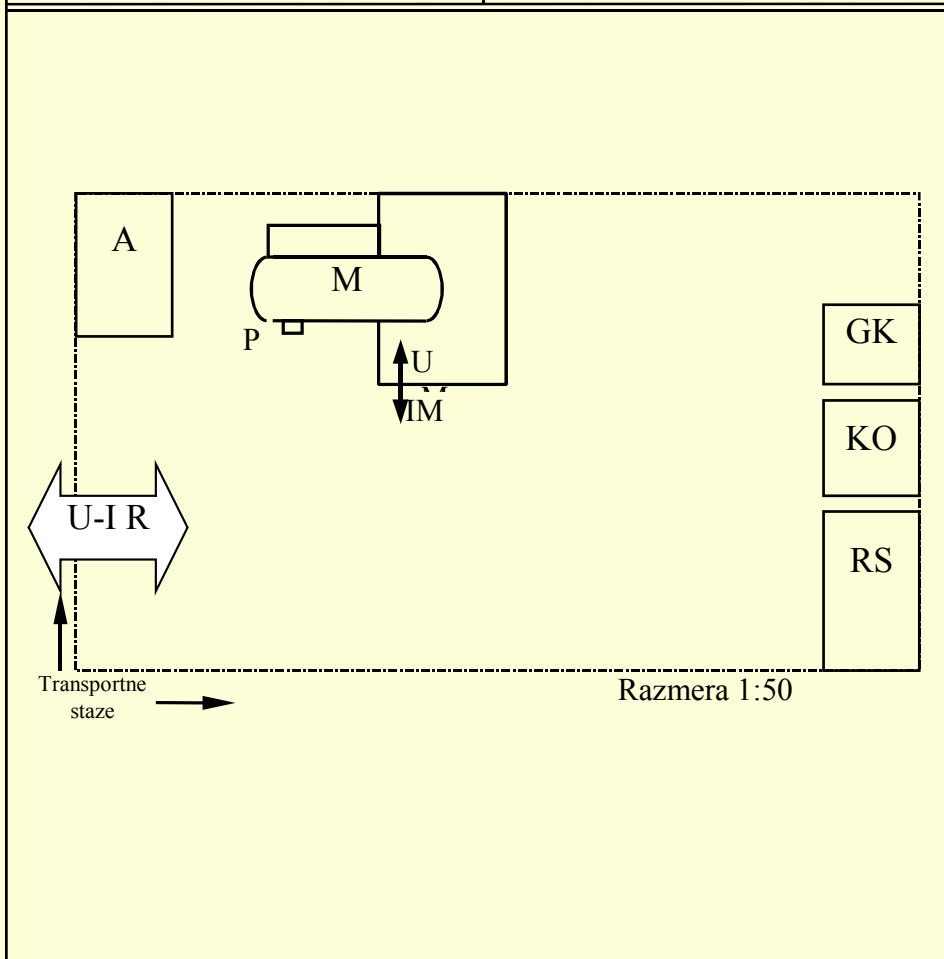
1. Eliminirati nepotrebnu opremu.
2. Rekonstruisati opremu koja ne odgovara nameni.
3. Nabaviti novu opremu koja je potrebna.
4. Očistiti i označiti radno mesto.
5. Rasporediti opremu na odgovarajući način.
6. Održavati radno mesto čisto i uredno.

Cilj

UKOLIKO SE:

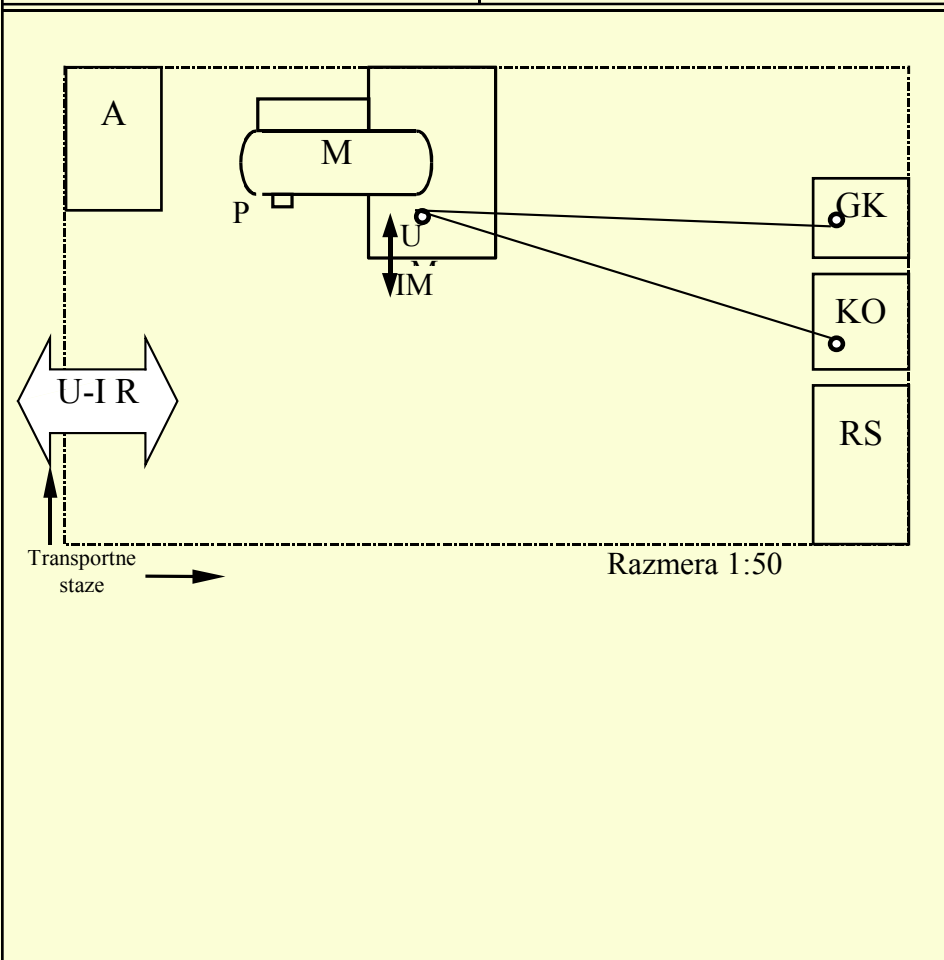
1. Smanjuje površina i zapremina radnog mesta.
2. Povećava produktivnost.
3. Poboljšava humanizacija.
4. Smanjuje sadržaj rada.
5. Snižavaju troškovi.

		Karta modela						
Pogon:	Mašinska radionica	Snimač:	D. S.	Studija:	P-VI-			
Tok:	rada	Datum:	10.4.97	Strana: 3	Od: 7			
Opis operacije:	Operacija obrade delova glodalici	R e k a p i t u l a c i j a						
		Opis veličine	Jednica mere	PS	NS	Δ_{NS}	η_{NS}	
		Alat / pribor	=	P	m	40		
		Uslovi rada	Normalni radionički					
		Radnik	P.Z.					
		Početni zahvat	Dolazi do mašine					
Završni zahvat	Obraduje komad i odlaže							
Postojeće / Novo stanje		$\Delta_{NS} = NS - PS$; $\eta_{NS} = \frac{[NS-PS]}{PS} \cdot 100 [\%]$						



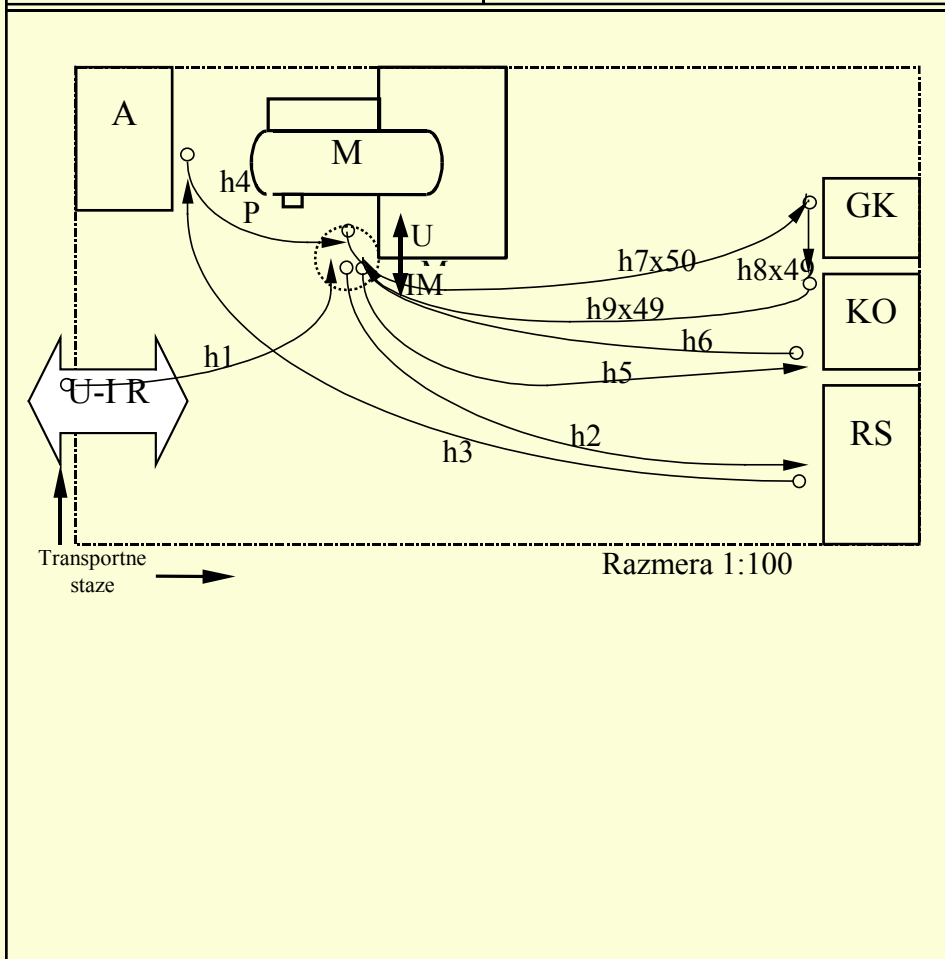
Karta konca

Pogon:	Mašinska radionica	Snimač:	D. S.	Studija:	P-VI-	
Tok:	rada	Datum:	10.4.97	Strana: 3	Od: 7	
Opis operacije:	Operacija obrade delova glodalici	R e k a p i t u l a c i j a				
		Opis veličine	Jedmca mere	PS	NS	Δ_{NS}
Alat / pribor	=	P	m	40		
Uslovi rada	Normalni radionički					
Radnik	P.Z.					
Početni zahvat	Dolazi do mašine					
Završni zahvat	Obraduje komad i odlaže					
Postojeće / Novo stanje		$\Delta_{NS} = NS - PS$; $\eta_{NS} = \frac{[NS-PS]}{PS} \cdot 100 [\%]$				



Karta hodograma

Pogon:	Mašinska radionica	Snimač:	D. S.	Studija:	P-VI-			
Tok:	rada	Datum:	10.4.97	Strana: 3	Od: 7			
Opis operacije:	Operacija obrade delova glodalici	Rekapitulacija						
		Opis veličine	Jednica mere	PS	NS	Δ_{NS}	η_{NS}	
		Alat / pribor	=	P	m	40		
		Uslovi rada	Normalni radionički					
		Radnik	P.Z.					
		Početni zahvat	Dolazi do mašine					
Završni zahvat	Obraduje komad i odlaže							
Postojeće / Novo stanje		$\Delta_{NS} = NS - PS$; $\eta_{NS} = \frac{NS-PS}{PS} * 100$ [%]						



Primer 1. Operacija izrade delova na glodalici

OPIS PROBLEMA

U jednom malom, privatnom preduzeću prethodna istraživanja su pokazala da je usko grlo, koje ometa ostvarenje rokova proizvodnje, operacija izrade delova na glodalici. Zadatak da izvrši racionalizaciju rada na ovom radnom mestu dobio je privatni biro za proizvodni menadžment. Stručnjak iz ovog biroa pristupio je radu na sledeći način: snimio je postojeći raspored na radnom mestu (slika VI-1), a zatim je utvrdio da se proces rada odvija na sledeći način:

- radnik dolazi do mašine (M) i uključuje istu ($h_1=7$ m);
- odlazi do radnog stola (RS) ($h_2=10$ m) i proučava dokumentaciju;
- odlazi do ormara za alat (OA) ($h_3=13$ m) i uzima potreban alat;
- odnosi alat do mašine ($h_4=4$ m) i postavlja ga;
- odlazi od mašine do sanduka sa komadima za obradu (KO) ($h_5=8$ m) gde uzima prvi komad;
- vraća se do mašine ($h_6=8$ m) na kojoj zatim vrši obradu;
- po završetku obrade deo odnosi do sanduka za gotove komade (GK) ($h_7=8$ m) gde ostavlja deo;
- prilazi sanduku za neobrađene komade ($h_8=1$ m), odakle uzima sledeći komad za obradu;
- odnosi komad do mašine ($h_9=8$ m).

U toku smene, koja traje 7,5 časova izrađuje se 50 komada.

CILJ

Otkloniti usko grlo proizvodnje delujući na raspored opreme na radnom mestu, kao i na redosled zahvata.

KRITERIJUM

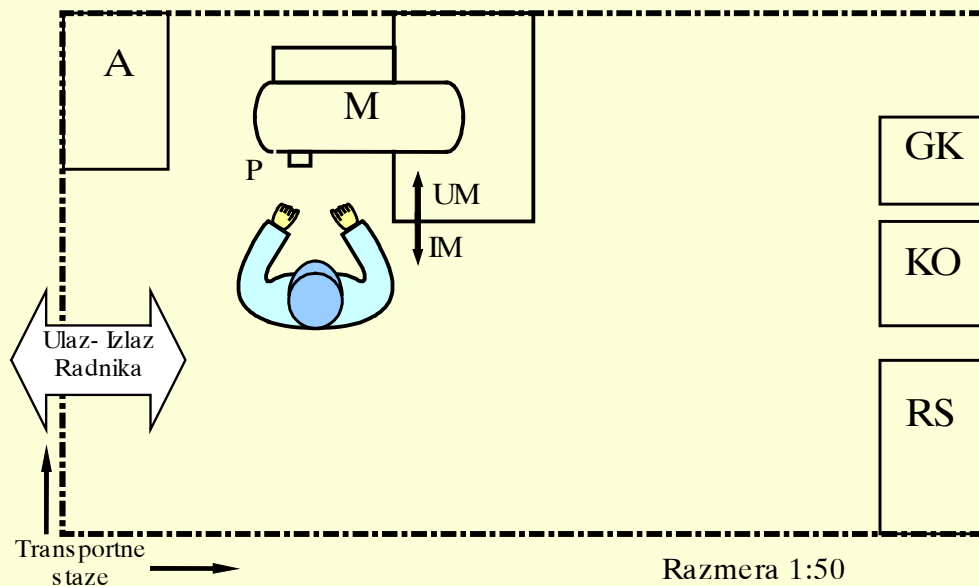
Dužina hodanja radnika, što je moguće manje ručnog prenošenja delova, vreme hodanja radnika.

OGRANIČENJA

Mogu se izvršiti samo sitnije rekonstrukcije, uvođenje gravitacionih dodavača, postolja i sl. Mašina se ne može premeštati. Brzina hodanja radnika je 25 [m/min].

ALGORITAM

- a) Snimiti postojeće stanje na karti hodograma (15 poena)
- b) Analizirati postojeće stanje (20 poena)
- c) Projektovati nov način rada kartom hodograma (10 poena)
- d) Proračunati uštede prema datim kvantitativnim kriterijumima (5 poena)
- e) Objasniti efekte na humanizaciju rada (5 poena)

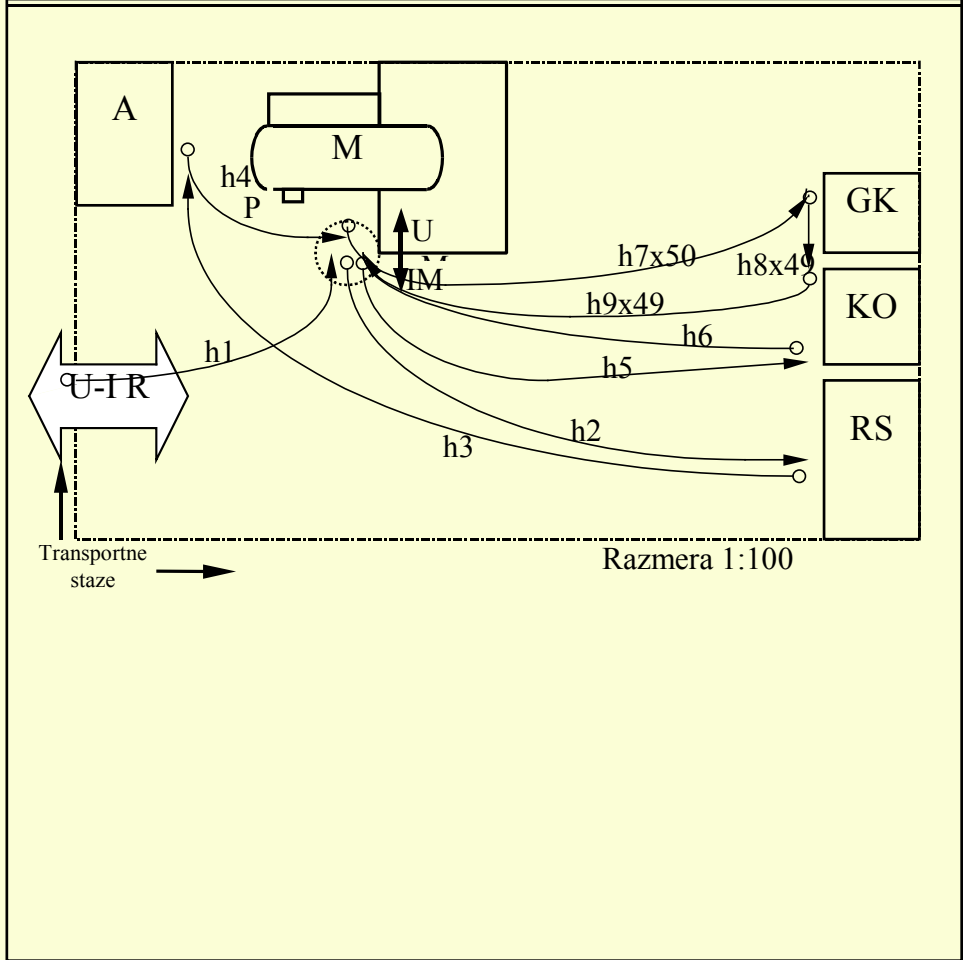


Primer 1. Operacija izrade delova na glodalici OPIS PROBLEMA

U jednom malom, privatnom preduzeću prethodna istraživanja su pokazala da je usko grlo, koje ometa ostvarenje rokova proizvodnje, operacija izrade delova na glodalici. Proces rada odvija se na sledeći način:

- radnik dolazi do mašine (M) i uključuje istu ($h_1=7$ m);
- odlazi do radnog stola (RS) ($h_2=10$ m) i proučava dokumentaciju;
- odlazi do ormara za alat (OA) ($h_3=13$ m) i uzima potreban alat;
- odnosi alat do mašine ($h_4=4$ m) i postavlja ga;
- odlazi od mašine do sanduka sa komadima za obradu (KO) ($h_5=8$ m) gde uzima prvi komad;
- vraća se do mašine ($h_6=8$ m) na kojoj zatim vrši obradu;
- po završetku obrade deo odnosi do sanduka za gotove komade (GK) ($h_7=8$ m) gde ostavlja deo;
- prilazi sanduku za neobrađene komade ($h_8=1$ m), odakle uzima sledeći komad za obradu;
- odnosi komad do mašine ($h_9=8$ m).

Karta hodograma						
Pogon:	Mašinska radionica	Snimač:	D. S.	Studija:	P-VI-	
Tok:	rada	Datum:	10.4.97	Strana: 3	Od: 7	
Opis operacije:	Operacija obrade delova na glodalici	Rekapitulacija				
		Opis veličine	Jedinica mere	PS	NS	Δ_{NS}
Alat / pribor	=	L	m	891		
Uslovi rada	Normalni radionički	T	min	35,7		
Radnik	P.Z.	Pr	kom smena	50		
Početni zahvat	Dolazi do mašine					
Završni zahvat	Obraduje komad i odlaže					
Postojeće / Novo stanje		[NS-PS]				



Razdvajanje

1. Po trajnosti:

operacija se obavlja trajno, na proizvodu iz stalnog programa preduzeća.

2. Po stabilnosti:

operacija se izvodi stabilno, svakoga radnog dana u toku godine.

3. Po pravcu istraživanja:

raspored opreme na radnom mestu, redosled zahvata hodanja radnika.

4. Po kriterijumu:

- povećati produktivnost kroz smanjenje:

4.1. dužina hodanja radnika,

4.2. prenošenje delova,

4.3. vreme hodanja radnika.

5. Po elementima:

5.1 Po elementima rasporeda:

rb	Elementi rasporeda	Broj hodova vezan za element [1]
1	Orman za alat	2
2	Mašina	103
3	Gotovi komadi	99
4	Komadi za obradu	100
5	Radni sto	2

5.2 Po elementima redosleda:

rb	Zahvati hodanja radnika	Dužina [m/smena]	Prenošenje tereta	Rang [1]
h1	ulaz - mašina	7	-	
h2	mašina - radni sto	10	-	
h3	radni sto - orman za alat	13	-	
h4	orman za alat - mašina	4	+	
h5	mašina - komadi za obradu	8	-	
h6	komadi za obradu - mašina	8	+	
h7	mašina - gotovi komadi	400	+	1
h8	gotovi - komadi za obradu	49	-	3
h9	komadi za obradu - mašina	392	+	2
Ukupno		891	=	=

6. Po metodama i sredstvima:

Metod hodograma, Pareto princip, princip pitalica, pravila za projektovanje optimalnog rasporeda i redosleda, rešenja iz literature, dobra praksa.

Kritika	Ideje
<p>Raspored</p> <p>1. Mašina <i>Gde se nalazi?</i> Na poziciji M (vidi snimak PS). <i>Zbog čega se nalazi baš tu?</i> Nije poznato. <i>Gde se još može nalaziti?</i> Mašina se ne može pomerati.</p> <p>2. Mesto komada za obradu <i>Gde se nalaze?</i> Na poziciji KO (vidi snimak PS). <i>Zbog čega se nalazi baš tu?</i> Nije poznato. <i>Gde se još može nalaziti?</i> ideja: 2.a, 2.b</p> <p>3. Mesto gotovih komada <i>Gde se nalaze?</i> Na poziciji GK (vidi snimak PS). <i>Zbog čega se nalazi baš tu?</i> Nije poznato. <i>Gde se još može nalaziti?</i> ideje: 3.a, 3.b</p> <p>Redosled</p> <p>4. Hod h7: mašina → gotovi komadi <i>Šta se radi?</i> Radnik nosi obrađen komad do mesta za odlaganje gotovih komada. <i>Može li se eliminisati?</i> Može. Ideja: 4.a, 4.b.</p> <p>5. Hod h9: komadi za obradu → mašina <i>Šta se radi?</i> Radnik nosi neobrađen komad do mašine. <i>Može li se eliminisati?</i> Može. Ideja: 5.a, 5.b.</p> <p>6. Hod h8: gotovi → komadi za obradu <i>Šta se radi?</i> Radnik hoda do mesta sa komadima koji čekaju na obradu, da bi uzeo sledeći. <i>Može li se eliminisati?</i> Može. Ideja: 6.a</p>	<p>Raspored</p> <p>2. Mesto komada za obradu</p> <p>a) Pored mašine, na podu. b) Pored mašine, na odgovarajćem postolju.</p> <p>3. Mesto gotovih komada</p> <p>a) Pored mašine, na podu. b) Pored mašine, na odgovarajćem postolju. c) Pored mašine na odgovarajućem postolju sa dva nivoa. Na gornjem nivou komadi za obradu, a na donjem obrađeni komadi.</p> <p>Redosled</p> <p>4. Hod h7: mašina → gotovi komadi</p> <p>a) Ako se gotovi komadi budu odlagali pored mašine eliminisaće se ovaj hod. b) Korišćenjem gravitacionog dodavača za gotove delove eliminisaće se ovaj hod.</p> <p>5. Hod h9: komadi za obradu → mašina</p> <p>a) Postavljanjem komada za obradu pored mašine eliminisaće se ovaj hod. b) Korišćenjem gravitacionog dodavača za neobrađene delove eliminisaće se ovaj hod.</p> <p>6. Hod h8: gotovi → komadi za obradu</p> <p>a) Postavljanjem komada za obradu i gotovih komada na specijalno postolje pored mašine, eliminisaće se ovaj hod.</p>

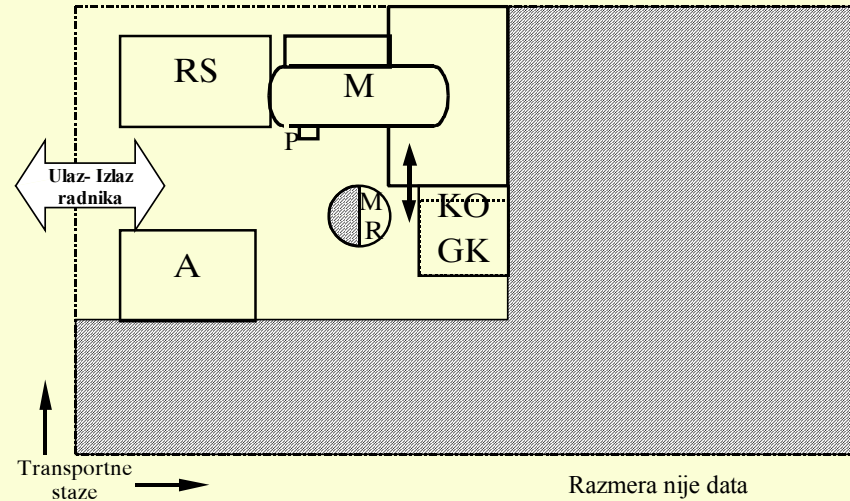
Sinteza

1. Nabaviti novu opremu:

Postolje sa dva nivoa, za komade koji čekaju na obradu i gotove komade.

2. Promeniti raspored opreme

Novi raspored opreme je dat na skici:



3. Promeniti redosled zahvata pri izvođenju operacije


Operaciju bi trebalo izvoditi na sledeći način:

Radnik dolazi do mašine i uključuje je (h1 - 4 m); Odlazi do radnog stola, gde proučava dokumentaciju (h2 - 3 m); odlazi do ormana sa alatom i uzima odgovarajući alat (h3 - 2 m); odnosi alat do mašine i montira ga (h4 - 4 m). Izrađuje delove tako što sa gornjeg nivoa postolja uzima neobrađeni deo i postavlja ga u mašinu, a nakon obrade odlaže obrađene delove u donji nivo postolja, bez potrebe za hodanjem.

rb	Zahvati hodanja radnika	Dužina [m/smena]	Prenošenje tereta
h1	ulaz - mašina	4	-
h2	mašina - radni sto	3	-
h3	radni sto - orman za alat	2	-
h4	orman za alat - mašina	4	+
Ukupno		13	=

Efekti predloženih mera:

Realizacijom predloženog rešenja skratice se hodovi radnika, potrebno vreme za obavljanje hodova će biti zanemarljivo i poboljšaće se humanizacija u radu, jer su eliminisani nepotrebni hodovi radnika tokom kojih je prenosio predmete rada.

 Karta hodograma							
Pogon:	Mašinska radionica	Snimač:	D. S.	Studija:	P-VI-1		
Tok:	rada	Datum:	10.4.97	Strana: 3	Od: 7		
Opis operacije:	Operacija obrade delova na glodalici	R e k a p i t u l a c i j a					
		Opis veličine	Jedinica mere	PS	NS	Δ_{NS}	η_{NS}
Alat / pribor	=	L	m	891	13	-878	98%
Uslovi rada	Normalni radionički	T	min	35,7	0,5	-35,2	98%
Radnik	P.Z.	Pr	kom smena	50	54	+ 4	8%
Početni zahvat	Dolazi do mašine						
Završni zahvat	Obraduje komad i odlaže						
Postojeće / Novo stanje		[NS-PS]					

